

Hidraulikus karosszéria hosszabbító 10t HQ BJC



Használati utasítás

Általános biztonsági szabályok

Megjegyzés:

Olvassa el figyelmesen az alábbi utasításokat, és értse meg az összes biztonsági szabályt. Az utasítás be nem tartása a berendezés károsodását vagy személyi sérülést okozhat. Miután elolvasta az utasításokat, tartsa azokat egy könnyen hozzáférhető helyen, hogy a szerszámmal végzett munka során mindig használni tudja azokat.

Szimbólumok



Olvassa el és értse meg a használati utasítást

A felhasználó köteles betartani a használati utasítást, és a szerszám minden felhasználóját eligazítani a szerszám használatának alapelveiben a jelen kézikönyvvel összhangban.



Figyelem!

Ez a szimbólum fontos leírásokat, veszélyes körülményekre, veszélyekre vonatkozó információkat vagy biztonsági utasításokat jelöl.



Viseljen szemvédőt

Mindig viseljen védőszemüveget vagy arcmaszkot, hogy megvédje szemét a kilövellő anyagtól.



viseljen munkakesztyűt

Kerülje a bő ruházatot, nyakkendőket, ékszereket stb. Viseljen csúszásmentes lábbelit.



Ismerkedjen meg az ártalmatlanítási szabályokkal

Munkahely

1. Tartsa tisztán a munkahelyet. A rendetlen munkahely baleseteket okozhat.
2. Figyeljen a munkahelyi körülményekre. Ne használja a szerszámot nedves helyen. Ne tegye ki a szerszámot esőnek.
3. A munkahelynek száraznak, jól megvilágítottnak és szellőztetettnek kell lennie.
4. Ne használja a szerszámot gyermekek jelenlétében, és ne engedje, hogy gyermekek hozzáférjenek a szerszámhoz. Ne engedje, hogy gyermekek hordozzák a berendezést vagy a hozzá tartozó tartozékokat.

Biztonságos használat

1. A szerszámot csak arra a célra használja, amire készült. Ne használja más célra, mint amire a termékleírásnak megfelelően.
2. A maximális nyomás 10 tonna. Ne lépje túl a megengedett nyomást.
3. Ha hosszabbító csöveket használ, akkor a megengedett nyomás minden további csövön 50%-kal csökken.
4. A legrövidebb hosszabbítócsőnek kell a legtávolabb lennie a járművezetőtől.
5. Ne használja a szerszámot emelőszerként.
6. Ne mozgassa az embereket vagy állatokat szerszámokkal.
7. Ne engedje be a munkahelyre gyermekeket vagy képzetlen személyeket.
8. Ne viseljen bő ruházatot. Ne viseljen nyakkendőt, órát vagy ékszert. Győződjön meg róla, hogy a haja hosszú, hogy ne legyen nem tudtak belekeveredni a mozgó alkatrészekbe.
9. Használat közben mindig viseljen védőszemüveget.
10. Tartsa meg az egyensúlyát. Viseljen csúszásmentes lábbelit.
11. Jó megvilágításban használja a szerszámokat.
12. Ne dolgozzon fáradtan, alkohol, kábítószer vagy bódítószer hatása alatt.
13. Ha nem használja, zárja el a szellőzőszelepet.
14. Ne húzza ki a dugattyút a maximumra.
15. A hidraulikarendszer tisztán tartása érdekében a szerelvény szétszerelése után mindig használjon szennyeződésgátlót.

16. Ne ejtsen nehéz tárgyakat a tömlőkre. Ne fordítsa el a tömlőket. Mindig tartsa őket tisztán és jó állapotban. A tömlők nem lehetnek kopottak, repedezettek vagy sérültek.
17. Védje a berendezést a hőtől és a tűztől. Ez károsíthatja a tömítőanyagokat.
18. Ne módosítsa a készüléket.
19. Ne tegye ki a szerszámot esőnek vagy nedvességnek.
20. A berendezés karbantartását csak szakképzett személyre bízza.
21. Tartsa tisztán a szerszámokat. Ez biztosítja a biztonságos és hosszú távú használatot.
22. Ha a szerszám javítást vagy alkatrészcserét igényel, bízza tapasztalt szakemberekre, kizárólag a gyártó által jóváhagyott alkatrészek felhasználásával.

Művelet

MEGJEGYZÉS: Minden használat előtt ellenőrizze a berendezést. Ha az alkatrészek meghajlottak, repedtek vagy sérültek, ne használja a berendezést.

1. Csatlakoztassa össze a hengert, a tömlőt és a szivattyút az anyák menetekre való csavarozásával.
2. Használat előtt győződjön meg róla, hogy minden megfelelően csatlakoztatva van.
3. Nyissa ki a szellőzőszelepet.
4. Az óramutató járásával megegyező irányban elforgatva csavarja fel szorosan a leeresztőszelepet.
5. Állítsa be a görgőt úgy, hogy az a terhelésre középen hatjon.

A szivattyú bármilyen helyzetben, vízszintesen és függőlegesen is működhet. Ha a munkapozíció nem vízszintes, mindig úgy állítsa be, hogy a tömlővel ellátott vége lefelé mutasson.

6. Kezdje el a szivattyúzást a szivattyú fogantyújának felfelé és lefelé történő mozgatásával.
7. Ha elérte a kívánt hatást, lassan és óvatosan, de legfeljebb egy fordulatot fordítsa el a szelepet az óramutató járásával ellentétes irányba. Ezáltal a hengerből kiengedi a nyomást, és a kar visszahúzott helyzetbe kerül.
8. Zárja el a leeresztőszelepet.
9. Ha munka közben bármilyen sérülést észlel, azonnal hagyja abba a munkát, és forduljon a szervizközponthoz.

Karbantartás és tárolás

1. Ha nem használja, tárolja a szerszámot száraz helyen. A vezérlődugattyúnak a behúzott helyzetben.
2. Rendszeresen ellenőrizze a hajtódugattyút és a szivattyút a korrózió jelei miatt. Tisztítsa meg ezeket a területeket tiszta, olajozott ruhával.

Soha ne használjon erre a célra papírt vagy más durva anyagot.

3. Könnyű olajjal kenje be a csapokat, tengelyeket és zsanérokat, hogy megvédje őket a korróziótól. Ez az eljárás hatására a mozgó alkatrészek ellenállás nélkül fognak mozogni.

Rendszeresen ellenőrizze az olajszintet. Amikor a dugattyú teljesen behúzódtott, állítsa a szivattyút vízszintes helyzetbe. Lazítsa meg a légtelenítő csavart, és ellenőrizze a szintet.

4. Ha a szint túl alacsony, azonnal töltsen fel jó minőségű hidraulikaolajjal. Húzza meg a csavart.

Soha ne használjon fékfolyadékot vagy más, nem megfelelő folyadékot. Ne keverje össze a különböző hidraulikaolajokat.

5. A hidraulikarendszer légtelenítéséhez helyezze a szivattyút függőlegesen, a tömlővel lefelé mutatva. Nyissa ki a leeresztő- és légtelenítő szelepet. A szivattyúkarral végezzen több teljes lökést. Zárja be a leeresztő- és légtelenítő szelepet.

6. A hosszú távú, hatékony és problémamentes működés biztosítása érdekében évente legalább egyszer cserélje ki az összes hidraulikaolajat. Ha a kar teljesen behúzódtott, lazítsa meg a csavart, és engedje le az olajat. Ügyeljen arra, hogy ne kerüljön törmelék a rendszerbe. Szivattyú normál vízszintes helyzetbe állítani, és új olajat önteni bele, amíg el nem éri a maximális szintet. Húzza meg a csavart.

7. Ajánlott, hogy az éves ellenőrzést szakképzett szakember végezze el.

Műszaki adatok:

Tágulási erő: 10t

Minimális magasság:

367mm Tömlő hossza:

140cm Fogantyú

hossza: 53cm Henger

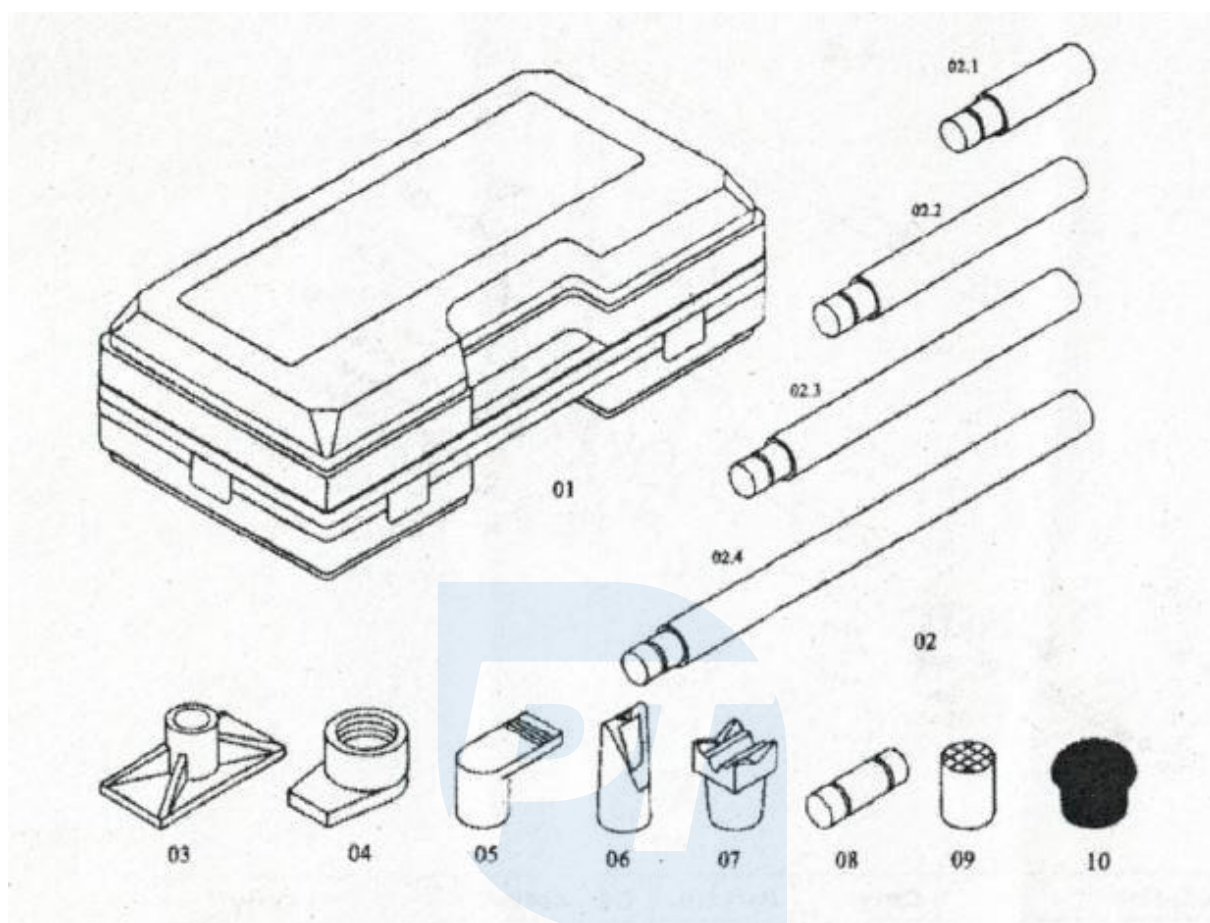
hossza: 48cm

Dugattyú löket:

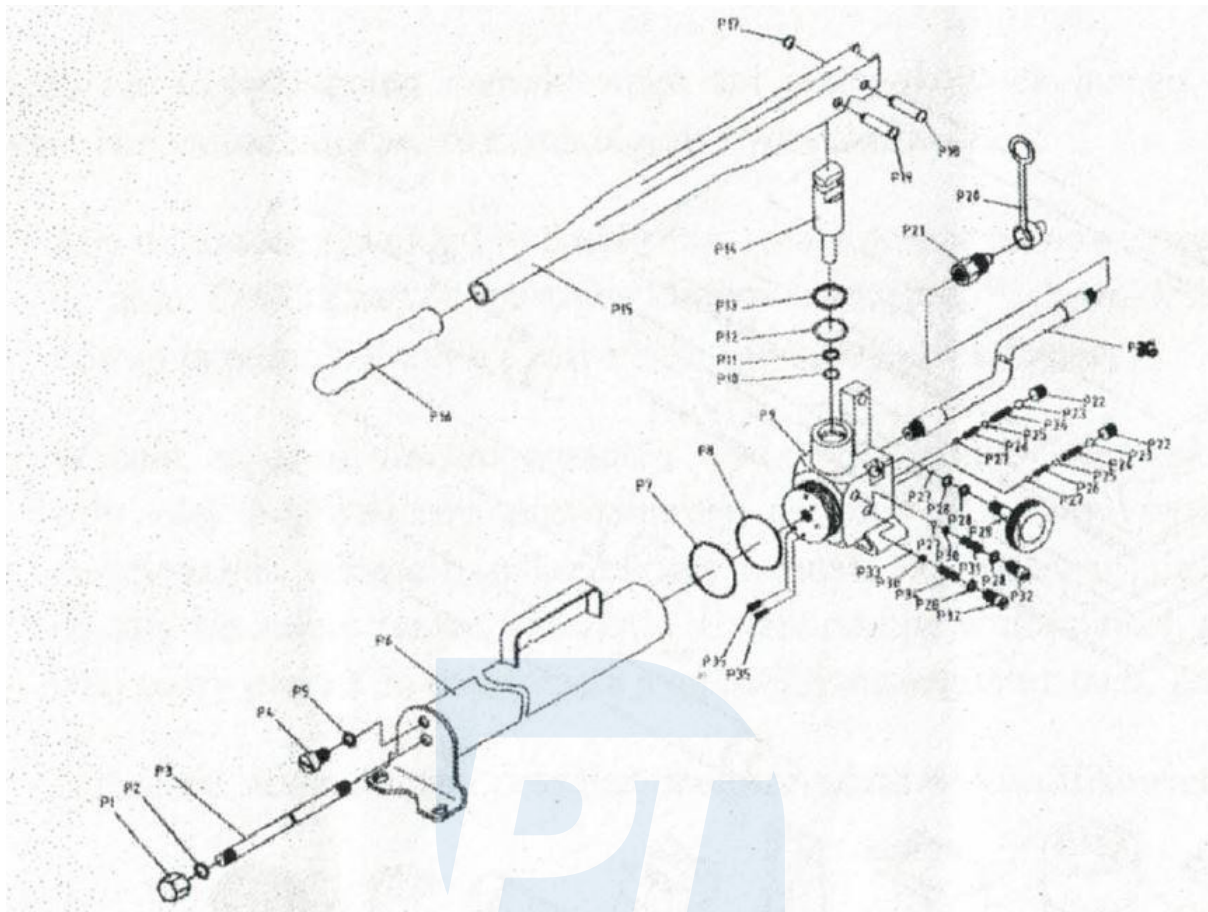
130mm Súly: 33kg



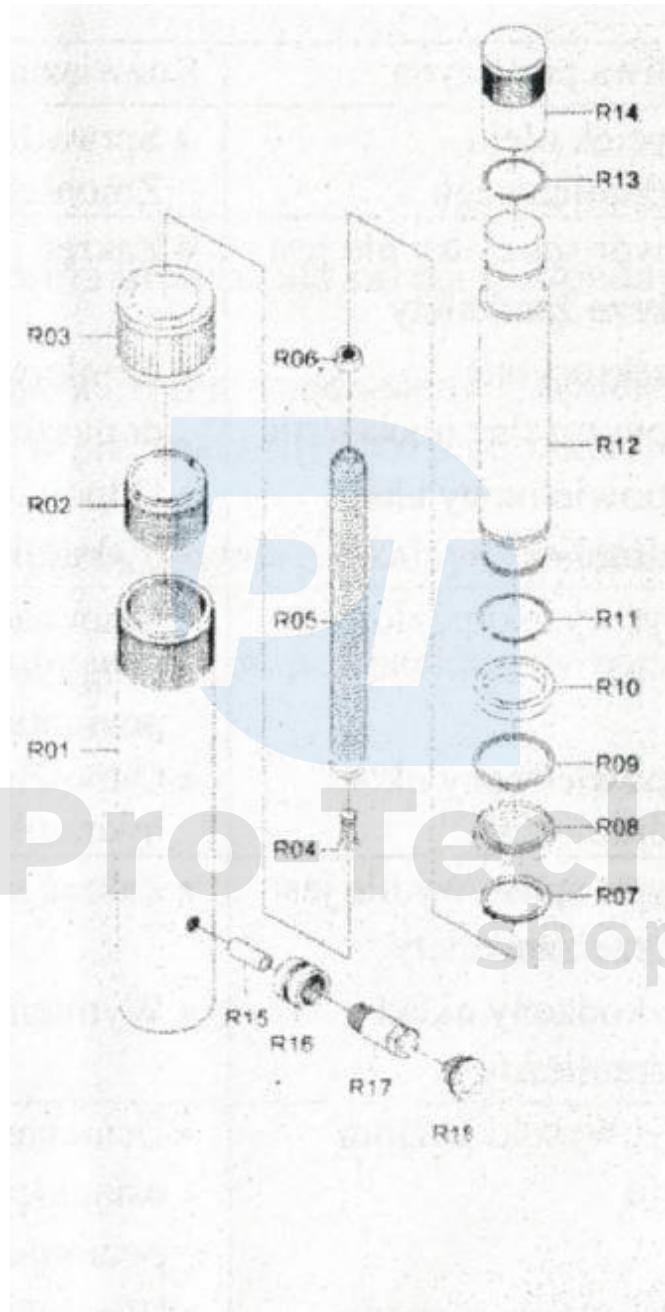
Pro-Tech
shop



Č.	Leírás
1.	Box
2.	Hosszabbító rúd
3.	Lapos rögzítés
4.	Szögletes rögzítés
5.	Szögletes rögzítés
6.	Ék rögzítés
7.	Négyzetes rögzítés
8.	Kuplung
9.	Kerek rögzítés
10.	Gumi végzáró sapka



Č.	Leírás	Q.	Č.	Leírás	Q.
P01	Csavar	1	P19	Pin	1
P02	O-gyűrű	1	P20	Porvédő	1
P03	Dugattyúrúd	1	P21	Kuplung	1
P04	Fésűs nyereg	1	P22	Csavar	2
P05	O-gyűrű	1	P23	Bullet	2
P06	A dugattyú teste	1	P24	Tavaszi	2
P07	O-gyűrű	1	P25	Bullet	2
P08	O-gyűrű	1	P26	Tavaszi	2
P09	Ügy	1	P27	Bullet	3
P10	O-gyűrű	1	P28	O-gyűrű	4
P11	Nylon gyűrű	1	P29	Kioldószelep	1
P12	O-gyűrű	1	P30	Golyófedél	2
P13	Nylon gyűrű	1	P31	Tavaszi	1
P14	Dugattyú	1	P32	Csavar	2
P15	Fogantyú	1	P33	Bullet	1
P16	Fogantyúfedél	1	P34	Tavaszi	1
P17	Biztosítási gyűrű	2	P35	A trombita	2
P18	Pin	1	P36	Hidraulikus tömlő	1



Č.	Leírás	Č.	Leírás
R01	Roller	R10	Dugattyúgyűrű
R02	Biztosító anya	R11	Biztosítási gyűrű
R03	Védőburkolat	R12	Test
R04	Csavar	R13	Biztosítási gyűrű
R05	Tavaszi	R14	Védőburkolat
R06	Anya	R15	Forgótüske
R07	Biztosítási gyűrű	R16	Összekötő gyűrű
R08	Cap	R17	Csatlakozó anya
R09	Biztonsági gyűrű	R18	Porvédő



Problémamegoldás

A probléma	Lehetséges ok	Megoldás
A szivattyú nem szivattyúzza az olajat.	Hidraulikaolaj-szivárgás .	Ellenőrizze a csatlakozásokat és tömlő. Szerelje össze a rendszert megfelelően.
A dugattyú nem tolja a terhelést.	A leeresztőszelep nincs megfelelően zárva. Túllépte a megengedett terhelést. Levegő a hidraulikában Rendszer.	Zárja be a szelepet. Csökkentse a terhelést Engedélyezve. A hidraulikus rendszer légtelenítése rendszer.
A szivattyú karja mozog ellenállás nélkül.	Az olajsztint túl magas. Levegő a hidraulikában Rendszer.	Távolítsa el a felesleges olajat a megfelelő szintre. A hidraulikus rendszer légtelenítése rendszer.
A dugattyú nem bírja a terhelést.	A leeresztőszelep nincs megfelelően zárva. Sérült hidraulikus rendszer.	Zárja be a szelepet. Cserélje ki a dugattyút/szivattyút
A kar/ököl nem tér vissza a beillesztett pozíció.	Az olajsztint túl magas. Szennyezett mozgó alkatrészek.	Távolítsa el a felesleges olajat. Tisztítás és kenés mozgó alkatrészek.
A kar/ököl nem nyúlik ki a maximális pozícióba.	Alacsony olajsztint.	Adjunk hozzá olajat.
Hidraulikaolaj-szivárgás.	Helytelen csatlakozás. Sérült tömlő. Kopott tömítőanyag.	Csatlakoztassa helyesen a rendszert. Cserélje ki a tömlőt. Cserélje ki a tömítőanyagot.
Alacsony felszerelési teljesítmény.	Alacsony olajsztint. Levegő a hidraulikában Rendszer.	Adjunk hozzá olajat. A hidraulikus rendszer légtelenítése.

Környezetvédelem

Tilos a berendezéseket a háztartási hulladékban elhelyezni

- Ne dobja a készüléket a háztartási hulladékba. A készüléket egy erre kijelölt létesítményben kell ártalmatlanítani.
- A hidraulikaolajat a helyi előírásoknak megfelelően ártalmatlanítsa.
- Ha nem tudja, hogyan ártalmatlanítsa az olajat vagy más tárgyakat, forduljon a kereskedőhöz.